

Zweiflügelige EI₂90 / T90 feuerbeständige Schallschutztür

Feuerschutz	EI₂90 / T90	geprüft nach EN 1634-1
Rauchschutz (optional)	S_a, S₂₀₀ / RS	geprüft nach EN 1634-3
Selbstschließend (optional)	bis C5	geprüft nach EN 1191
Schallschutz	bis R_{w,P} 40 dB	geprüft nach EN ISO 10140-2

Zertifiziert nach DIN EN 16034 / 14351-1 / 13241
Bauaufsichtlich zugelassen als T90-2 (-RS) -FSA nach DIN 4102-5 / DIN 18095

Geprüfte Zusatzfunktionen optional

- Einbruchschutz	RC2/RC3/RC4	geprüft nach EN 1627
- Durchschusshemmend	FB4/FB6	geprüft nach EN 1522
- Luftdicht	bis Klasse 4	geprüft nach EN 1026
- Schlagregen-Löschwasserdicht	Klasse 6A	geprüft nach EN 1027
- Widerstand gegen Windlast	bis Klasse C5	geprüft nach EN 12211
- Druckstoßbeständig	bis 20 kPa	geprüft nach EN 13124-1
- Explosionsschutz	bis Zone 1/21	nach EN 1127-1 oder ATEX 2014/34/EU
- Edelstahl		

Größenbereich

Größenbereich Tür	Breite von 1375 mm bis 3000 mm
	Höhe von 1750 mm bis 3000 mm
Größenbereich Klappe	Breite von 1250 mm bis 1375 mm
	Höhe von 500 mm bis 1750 mm

Technische Beschreibung und Ausschreibungstext

Produkt:	EI₂90 / T90 zweiflügelige feuerbeständige Schallschutztür Fabrikat Buchele geprüft nach EN 1634-1 und EN ISO 10140-2
Türtyp:	PLANE Line PL 902 BASIC
Schallwert R_{w,P}	40 dB
Rohbauöffnung:	... x ... mm
Türblatt:	Doppelwandiges, planebenes 70 mm dickes Stahltürblatt ohne Bandprägung, dreiseitig gefälzt mit Dickfalz Ohne unteren Anschlag Spezialdämmstoffeinlage vollflächig eingelegt und verklebt. Standflügel mit Mehrkammer Dichtungsprofil im Mittelüberschlag. Sicherungsbolzen verschraubt im Türblattfalz. Senkdichtungssystem.
Schwelle:	Bodenwinkel als Trennschiene Oberfläche verzinkt in der Zarge eingeschweißt.
Zarge:	3-seitig umlaufende gefälzte Eckzarge mit sichtbarem, schwarz beschichtetem dämmschichtbildendem Baustoff im Falz. Hochwertiges Mehrkammer Dichtungsprofil justierbar fixiert in der dreiseitigen Aufnahmenut.

Bänder:	Dreiteilige, höhenverstellbare Konstruktionsbänder mit Bandbolzensicherung und Kugellagerzwischenring für leichtgängigen Türblattlauf.	
Türschließer:	2 Stück Scherengestänge Türschließer nach EN 1154 silberfarbig auf Bandseite montiert. Schließfolgeregler und 2 Stück Anschlagwinkel 30 mm hoch mit Kunststoffrolle.	
Beschlag:	Gehflügel mit Einsteckschloss mit Wechselfunktion nach EN 12209 (für Einbau eines bauseitigen PZ-Zylinders vorbereitet). Türdrücker Garnitur nach EN 1906 fest drehbar gelagert Kunststoff schwarz in U-Form mit abgerundetem Kurzschild. Standflügel mit Falztreibriegel selbsttätig verriegelnd mit oberem Schaltschloss.	
Oberfläche:	Türblatt und Zarge verzinkt und beschichtet mit 2K-PUR Grundierung (Very High Solid) ähnlich RAL 7001.	
Einbau:	Mauerwerk	≥ 175 mm
	Beton	≥ 140 mm
	Porenbeton	≥ 200 mm
	Montagewand F90	≥ 125 mm

Alternativ: PLANE Line PL 902 PREMIUM mit flächenbündiger Optik

Zarge:	3-seitig umlaufende gefälzte PLANE Line Sondereckzarge für flächenbündige Optik auf der Bandseite. Mit sichtbarem, schwarz beschichtetem dämmschichtbildendem Baustoff im Falz. Hochwertiges Mehrkammer-Dichtungsprofil justierbar fixiert in der dreiseitigen Aufnahmenut.	
Bänder:	Objektbänder Typ VB-3D 160 dreidimensional justierbar. Aufnahmeelement mit innenliegendem Gleitlager für leichtgängigen Türblattlauf.	
Türschließer:	Gleitschienen Türschließer-System nach EN 1154 silberfarbig auf Bandseite montiert.	

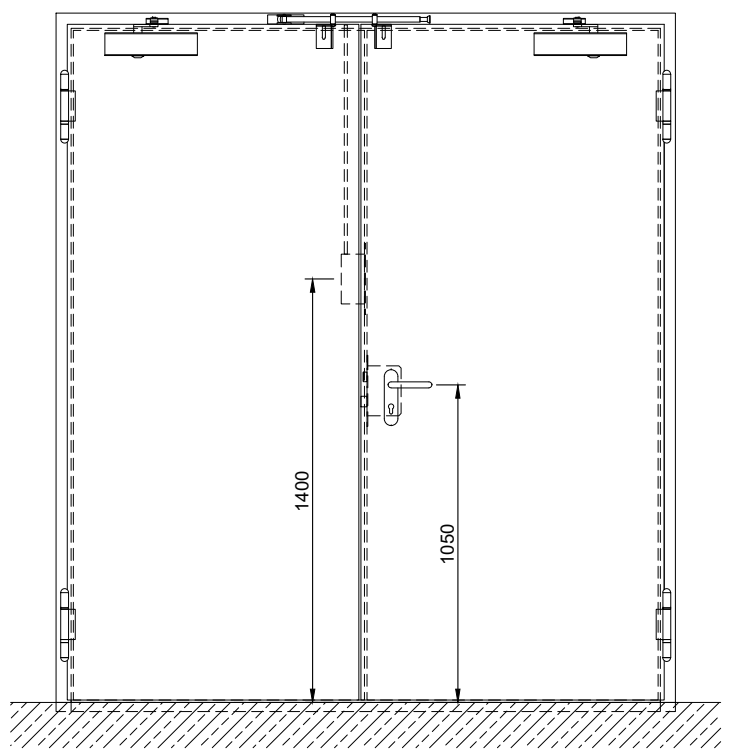
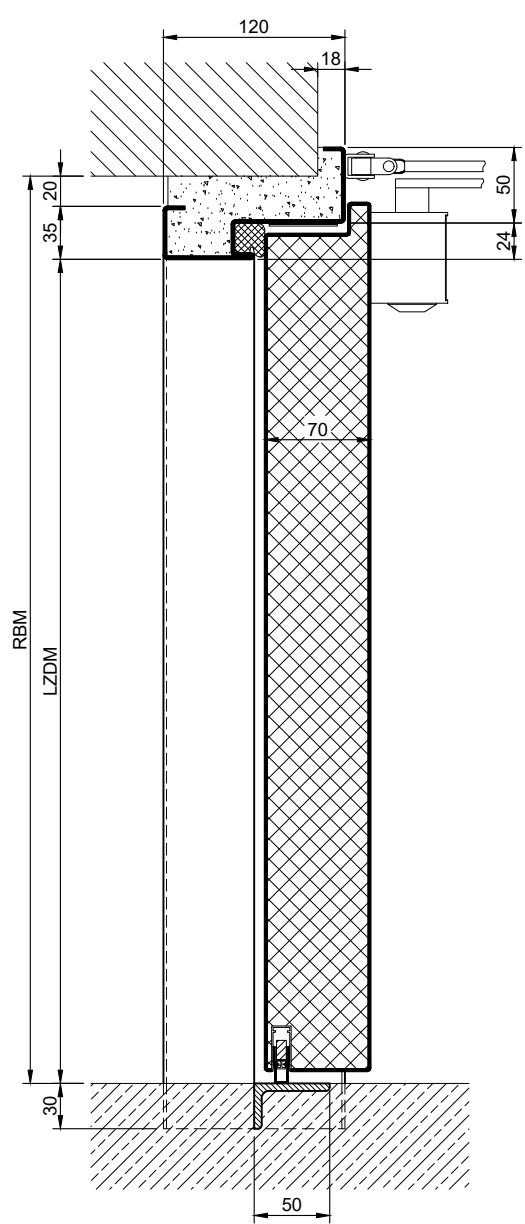
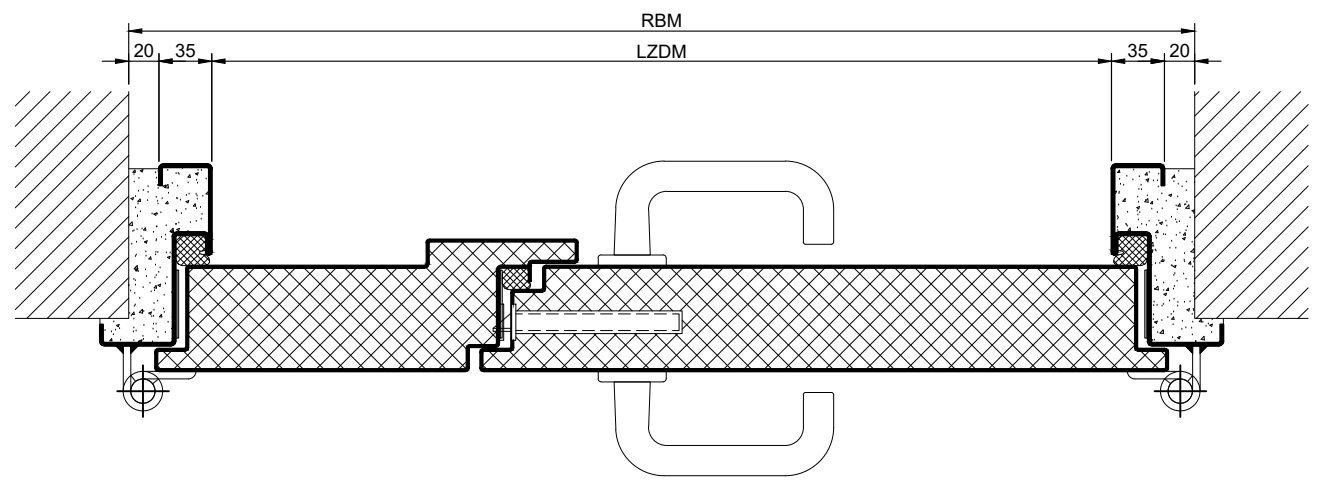
Alternativ: PLANE Line PL 902 SUPERIOR mit flächenbündiger Optik

Zarge:	3-seitig umlaufende gefälzte PLANE Line Sondereckzarge für flächenbündige Optik auf der Bandseite. Mit sichtbarem, schwarz beschichtetem dämmschichtbildendem Baustoff im Falz. Hochwertiges Mehrkammer-Dichtungsprofil justierbar fixiert in der dreiseitigen Aufnahmenut.	
Bänder:	Verdeckt liegendes dreidimensional justierbares Bandsystem.	
Türschließer:	Unsichtbares Gleitschienen Türschließer-System nach EN 1154 verdeckt in Zarge und Türblatt integriert.	

Zusatzausstattungen

Verglasung Standard:	F90 Brandschutzverglasung gehalten mit profilierten und sichtbar verschraubten Stahl-Glshalteleisten. Mindestfriesbreite 125 mm seitlich und oben, Sockel 300 mm.
Edelstahl:	Material 1.4301 (V2A) oder 1.4404 (V4A), Oberfläche walzblank oder gebürstet.
BUCHELE DELUXE:	Die exklusive Oberflächenbeschichtung.

BASIC - Ausführung

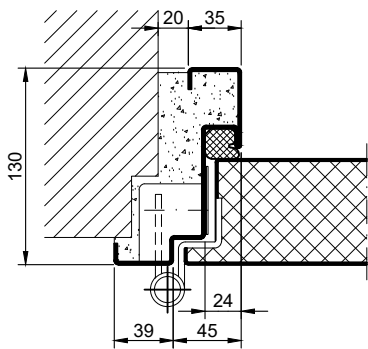


1.51.2 PLANE LINE PL 902-40 DB

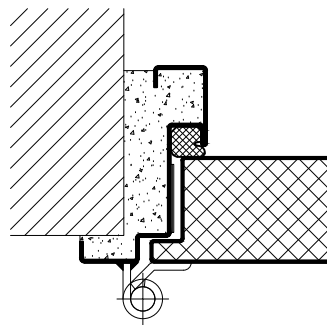
technische Änderungen vorbehalten - Stand 03/2023

PREMIUM - Ausführung

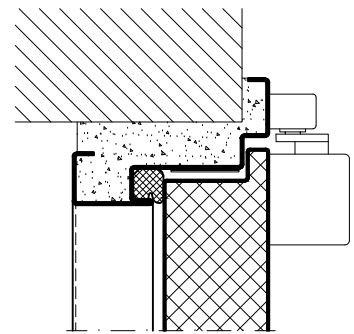
Objektbänder VB-3D



Konstruktionsbänder

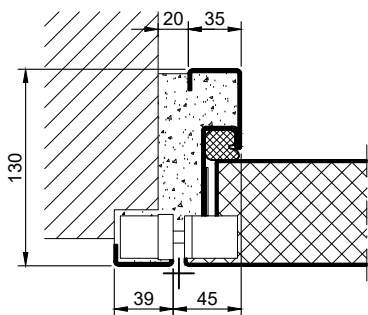


Gleitschienen-Türschließer

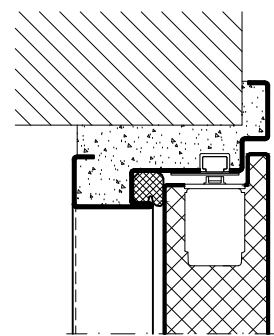


SUPERIOR - Ausführung

Verdeckt liegende Bänder

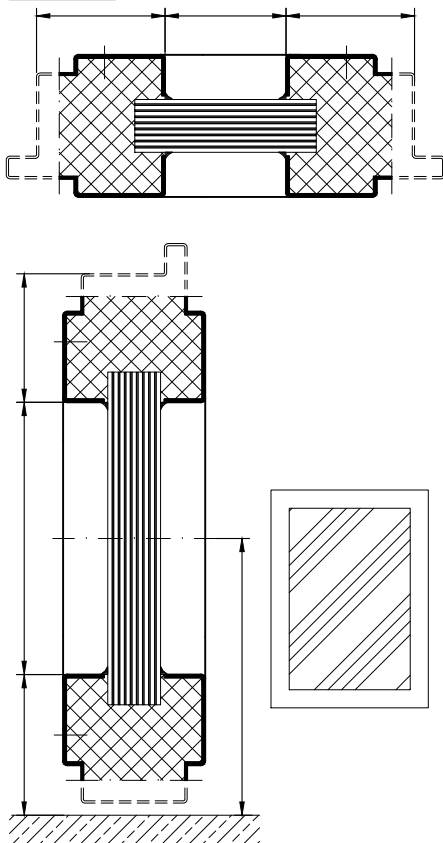


Integrierter Türschließer



Optionen

Verglasung

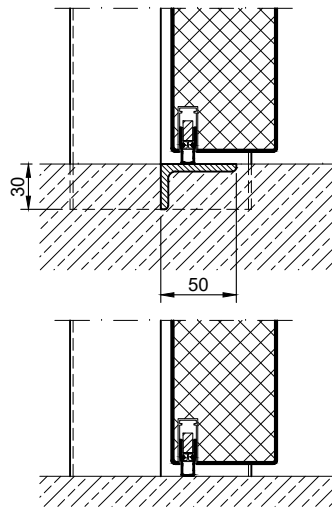


1.51.2 PLANE LINE PL 902-40 DB

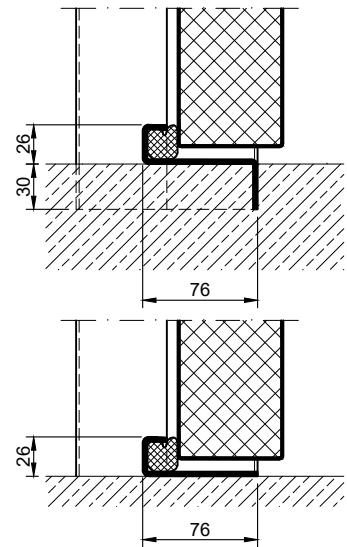
Zargen BASIC	Zargen PREMIUM / SUPERIOR	Varianten (Darstellung BASIC)
<p><u>Eckzarge</u></p>	<p><u>Eckzarge</u></p>	<p><u>Eck- mit Ergänzungszarge</u></p>
<p><u>Umfassungszarge</u></p>	<p><u>Umfassungszarge</u></p>	<p><u>Umfassungs- mit Gegenzarge</u></p>
<p><u>Blockzarge</u></p>	<p><u>Blockzarge</u></p>	
<p><u>Eck- mit Gegenzarge</u></p>	<p><u>Eck- mit Gegenzarge</u></p>	<p><u>Eckzarge an Stütze/Träger</u></p>

Schwellen

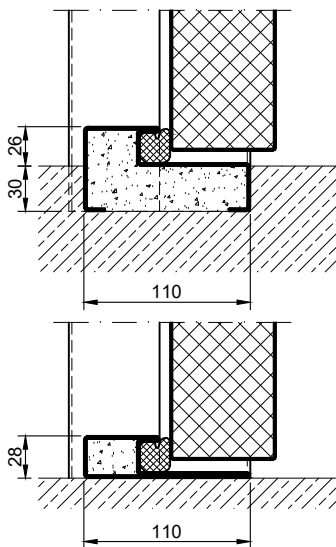
Absenkündigung



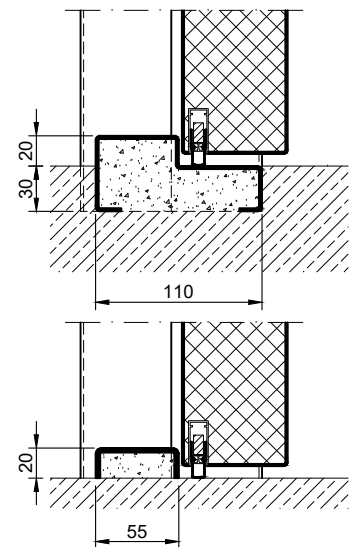
Anschlagschwelle mit Dichtung



Anschlagschwelle mit Dichtung



Anschlagschwelle mit Absenkündigung



Vollschwelle

