

## Zweiflügelige EI<sub>2</sub>90 / T90 feuerbeständige Explosionsschutztür

<b>Feuerschutz</b>	<b>EI<sub>2</sub>90 / T90</b>	<b>geprüft nach EN 1634-1</b>
<b>Rauchschutz (optional)</b>	<b>S<sub>a</sub>, S<sub>200</sub> / RS</b>	<b>geprüft nach EN 1634-3</b>
<b>Selbstschließend (optional)</b>	<b>bis C5</b>	<b>geprüft nach EN 1191</b>
<b>Druckstoßbeständig</b>	<b>15 kPa</b>	<b>geprüft nach EN 13124-1</b>

Zertifiziert nach DIN EN 16034 / 14351-1 / 13241

Bauaufsichtlich zugelassen als T90-2 (-RS) -FSA nach DIN 4102-5 / DIN 18095

### Geprüfte Zusatzfunktionen optional

- Schallschutz	bis 54 dB	geprüft nach EN ISO 10140-2
- Einbruchschutz	RC2/RC3/RC4	geprüft nach EN 1627
- Durchschusshemmend	FB4/FB6-NS	geprüft nach EN 1522
- Luftdicht	bis Klasse 4	geprüft nach EN 1026
- Schlagregen-Löschwasserdicht	Klasse 6A	geprüft nach EN 1027
- Widerstand gegen Windlast	bis Klasse C5	geprüft nach EN 1221
- Explosionsschutz	bis Zone 1/21	nach EN 1127-1 oder ATEX 2014/34/EU
- Edelstahl		

### Größenbereich

Größenbereich Tür	<b>Breite</b>	von 1375 mm	bis 3000 mm
	<b>Höhe</b>	von 1750 mm	bis 3000 mm
Größenbereich Klappe	<b>Breite</b>	von 1000 mm	bis 1375 mm
	<b>Höhe</b>	von 500 mm	bis 1750 mm

### Technische Beschreibung und Ausschreibungstext

<b>Produkt:</b>	<b>EI<sub>2</sub>90 / T90 zweiflügelige feuerbeständige Explosionsschutztür Fabrikat Buchele geprüft nach EN 1634-1 und EN 13124-1</b>
<b>Türtyp:</b>	<b>PLANE Line PL 902 BASIC</b>
<b>Explosionsdruck:</b>	<b>15 kPa</b>
<b>Rohbauöffnung:</b>	<b>.... x .... mm</b>
<b>Türblatt:</b>	Doppelwandiges, planebenes 70 mm dickes Stahltürblatt ohne Bandprägung, dreiseitig gefälzt mit Dickfalz Ohne unteren Anschlag Spezialdämmstoffeinlage vollflächig eingelegt und verklebt. Standflügel mit Mehrkammer Dichtungsprofil im Mittelüberschlag. Sicherungsbolzen verschraubt im Türblattfalz.
<b>Schwelle:</b>	Bodenwinkel als Trennschiene Oberfläche verzinkt in der Zarge eingeschweißt.
<b>Zarge:</b>	3-seitig umlaufende gefälzte Eckzarge mit sichtbarem, schwarz beschichtetem dämmschichtbildendem Baustoff im Falz. Hochwertiges Mehrkammer Dichtungsprofil justierbar fixiert in der dreiseitigen Aufnahmenut.
<b>Bänder:</b>	Dreiteilige, höhenverstellbare Konstruktionsbänder mit Bandbolzensicherung und Kugellagerzwischenring für leichtgängigen Türblattlauf.

<b>Türschließer:</b>	Scherengestänge Türschließer nach EN 1154 silberfarbig auf Bandseite montiert.	
<b>Beschlag:</b>	<p><b>Gehflügel</b> mit selbstverriegelndem 4-Punkt Sicherheitseinsteckschloss mit Wechselfunktion nach EN 12209 (für Einbau eines bauseitigen PZ-Zylinders vorbereitet).</p> <p>Türdrücker Garnitur nach EN 1906 fest drehbar gelagert Kunststoff schwarz in U-Form mit abgerundetem Kurzschild.</p> <p><b>Standflügel</b> mit Falztreibriegel selbsttätig verriegelnd mit oberem Schaltschloss.</p>	
<b>Oberfläche:</b>	Türblatt und Zarge verzinkt und beschichtet mit 2K-PUR Grundierung (Very High Solid) ähnlich RAL 7001.	
<b>Einbau:</b>	Mauerwerk	≥ 175 mm
	Beton	≥ 140 mm
	Porenbeton	≥ 200 mm
	Montagewand F90	≥ 125 mm

### Alternativ: PLANE Line PL 902 PREMIUM mit flächenbündiger Optik

<b>Zarge:</b>	<p>3-seitig umlaufende gefälzte PLANE Line Sondereckzarge für flächenbündige Optik auf der Bandseite.</p> <p>Mit sichtbarem, schwarz beschichtetem dämmschichtbildendem Baustoff im Falz.</p> <p>Hochwertiges Mehrkammer-Dichtungsprofil justierbar fixiert in der dreiseitigen Aufnahmenut.</p>	
<b>Bänder:</b>	Dreiteilige, höhenverstellbare Konstruktionsbänder mit Bandbolzensicherung und Kugellagerzwischenring für leichtgängigen Türblattlauf.	

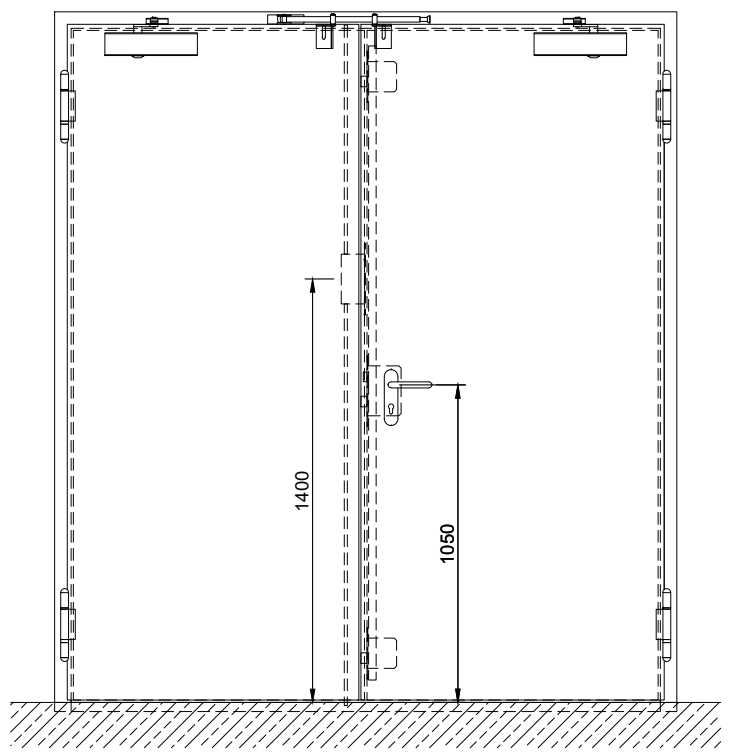
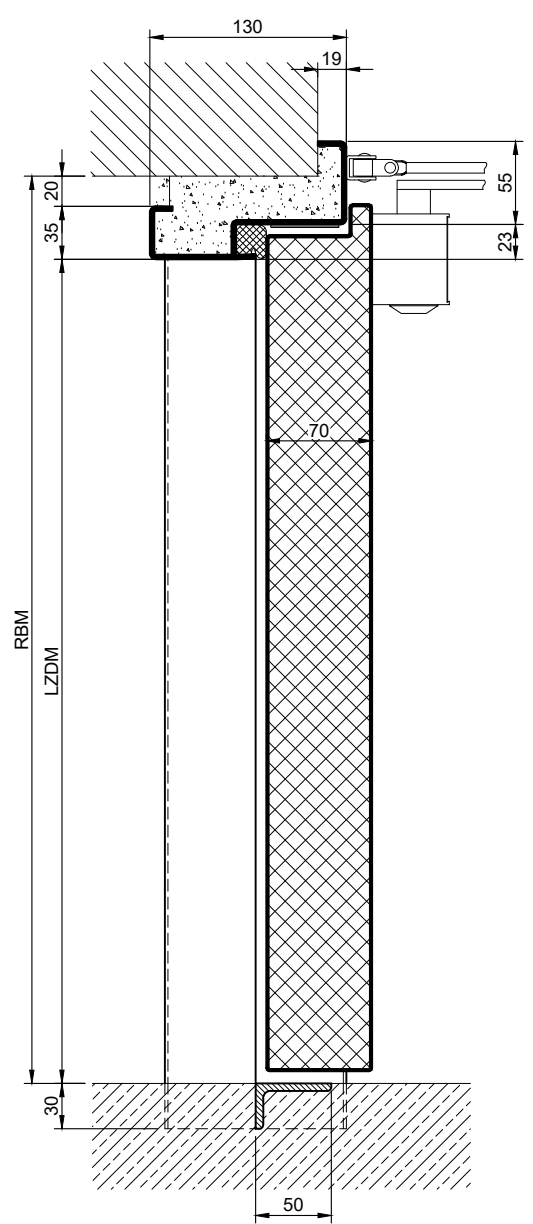
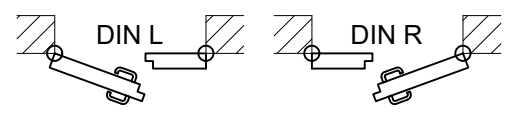
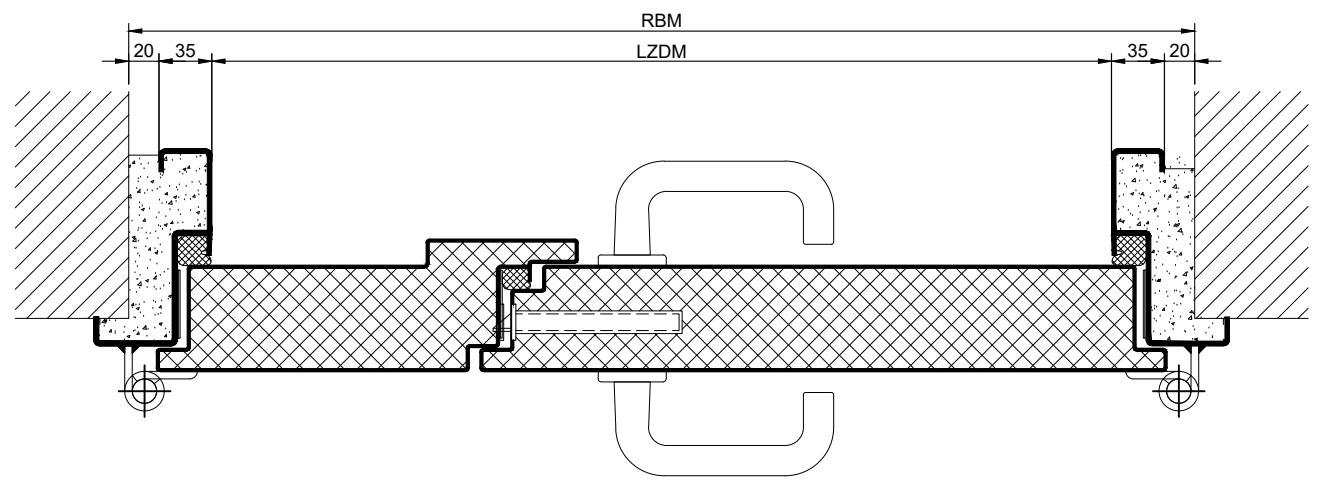
### Alternativ: PLANE Line PL 902 SUPERIOR mit flächenbündiger Optik

<b>Zarge:</b>	<p>3-seitig umlaufende gefälzte PLANE Line Sondereckzarge für flächenbündige Optik auf der Bandseite.</p> <p>Mit sichtbarem, schwarz beschichtetem dämmschichtbildendem Baustoff im Falz.</p> <p>Hochwertiges Mehrkammer-Dichtungsprofil justierbar fixiert in der dreiseitigen Aufnahmenut.</p>	
<b>Bänder:</b>	Dreiteilige, höhenverstellbare Konstruktionsbänder mit Bandbolzensicherung und Kugellagerzwischenring für leichtgängigen Türblattlauf.	
<b>Türschließer:</b>	Unsichtbares Gleitschienen Türschließer-System nach EN 1154 verdeckt in Zarge und Türblatt integriert.	

### Zusatzausstattungen

<b>Verglasung Standard:</b>	F90 Brandschutzverglasung gehalten mit profilierten und sichtbar verschraubten Stahl-Glashalteleisten. Mindestfriesbreite 125 mm seitlich und oben, Sockel 300 mm.	
<b>Edelstahl:</b>	Material 1.4301 (V2A) oder 1.4404 (V4A), Oberfläche walzblank, oder gebürstet.	
<b>BUCHELE DELUXE:</b>	Die exklusive Oberflächenbeschichtung.	

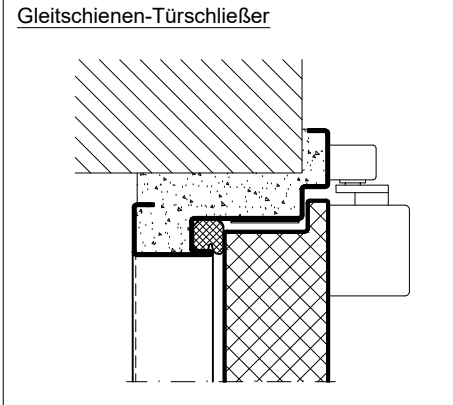
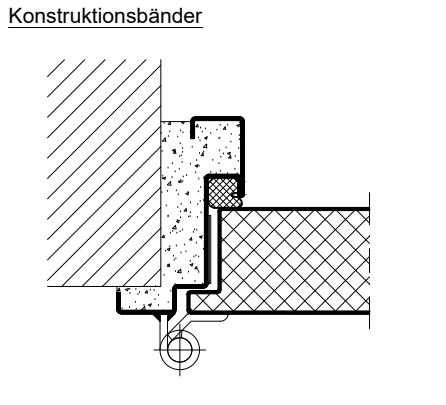
### BASIC - Ausführung



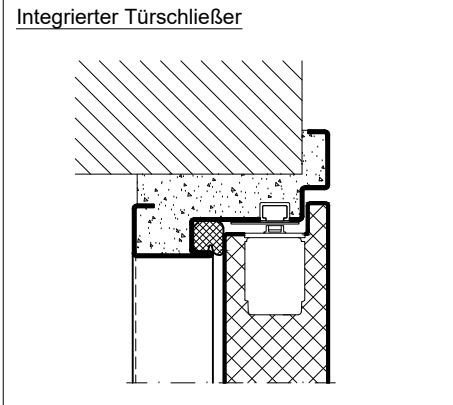
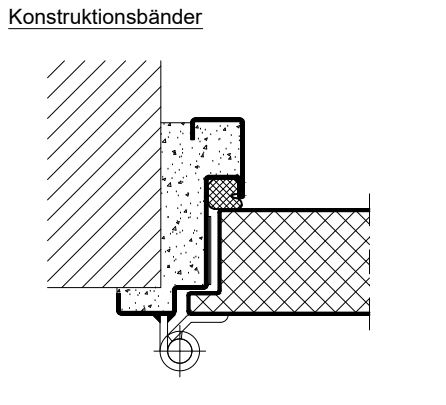
1.55.5 PLANE LINE PL 902 - 15KPA

technische Änderungen vorbehalten - Stand 03/2023

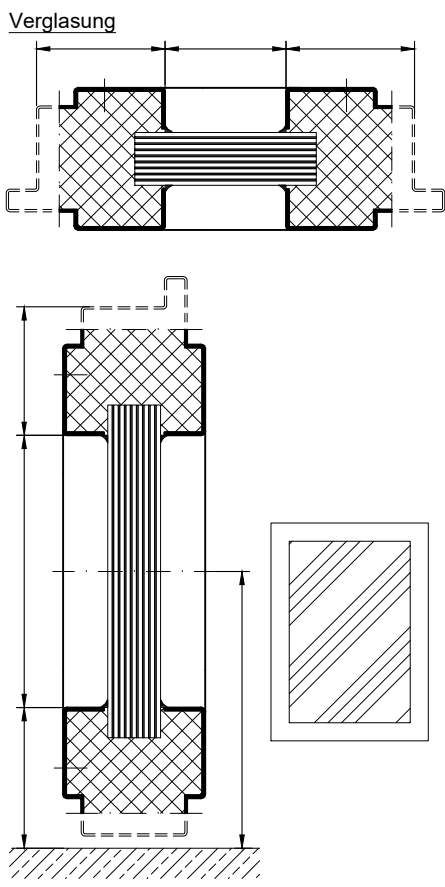
### PREMIUM - Ausführung



### SUPERIOR - Ausführung



### Optionen



1.55.5 PLANE LINE PL 902 - 15KPA

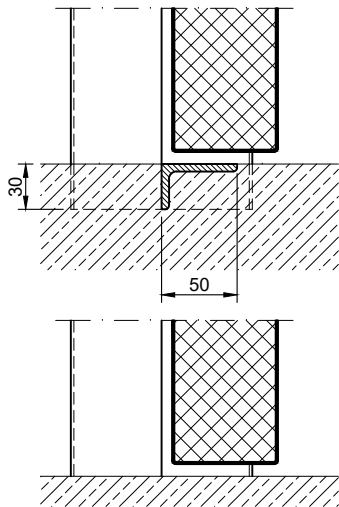
Zargen BASIC	Zargen PREMIUM / SUPERIOR	Varianten (Darstellung BASIC)
<p><u>Eckzarge</u></p>	<p><u>Eckzarge</u></p>	<p><u>Eck- mit Ergänzungszarge</u></p>
<p><u>Umfassungszarge</u></p>	<p><u>Umfassungszarge</u></p>	<p><u>Umfassungs- mit Gegenzarge</u></p>
<p><u>Blockzarge</u></p>	<p><u>Blockzarge</u></p>	

1.55.5\_PLANE LINE PL 902 - 15KPA

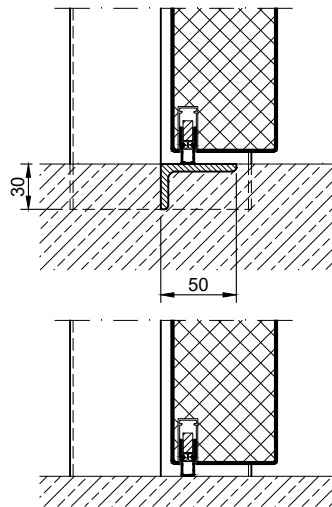
technische Änderungen vorbehalten - Stand 03/2023

### Schwellen

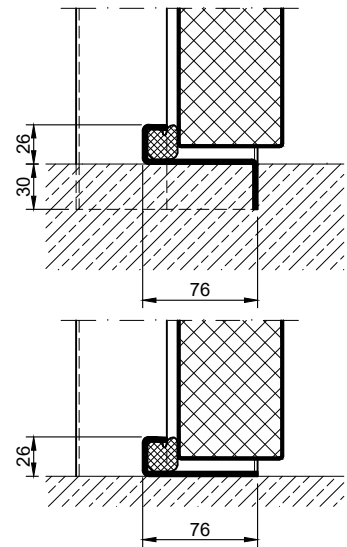
Trennschiene



Absenkündigung



Anschlagsschwelle mit Dichtung



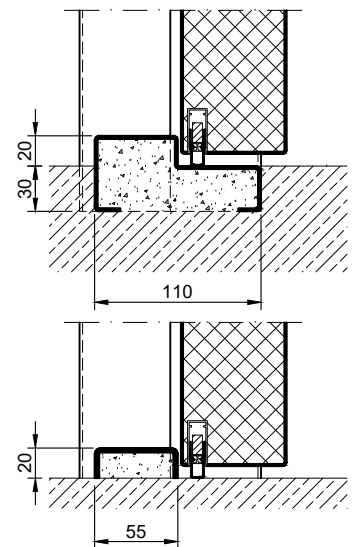
Anschlagsschwelle mit Dichtung



Anschlagsschwelle ohne Dichtung



Anschlagsschwelle mit Absenkündigung



Vollschwelle

