

### Durchschusshemmendes Rolltor

Durchschusshemmend

FB 4

geprüft nach EN 1522

### Geprüfte Zusatzfunktionen optional

- Schallschutz	bis $R_{wp}$ 38 dB	geprüft nach EN ISO 10140-2
- Einbruchschutz	RC3/RC4	geprüft nach DIN / TS 18194
- Luftdicht	bis Klasse 3	geprüft nach EN 12426 / 12427
- Widerstand gegen Windlast	bis Klasse 4	geprüft nach EN 12424 / 12444
- Widerstand gegen Wasser	bis Klasse 2	geprüft nach EN 12425 / 12489
- Explosionsschutz	bis Zone 1/21	nach EN 1127-1 oder ATEX 2014/34/EU

### Größenbereich

Breite bis 6000 mm  
Höhe bis 6000 mm

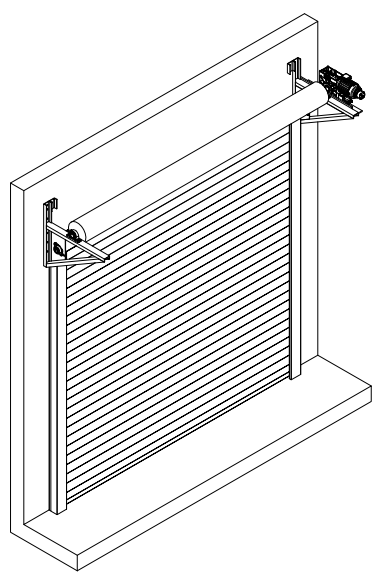
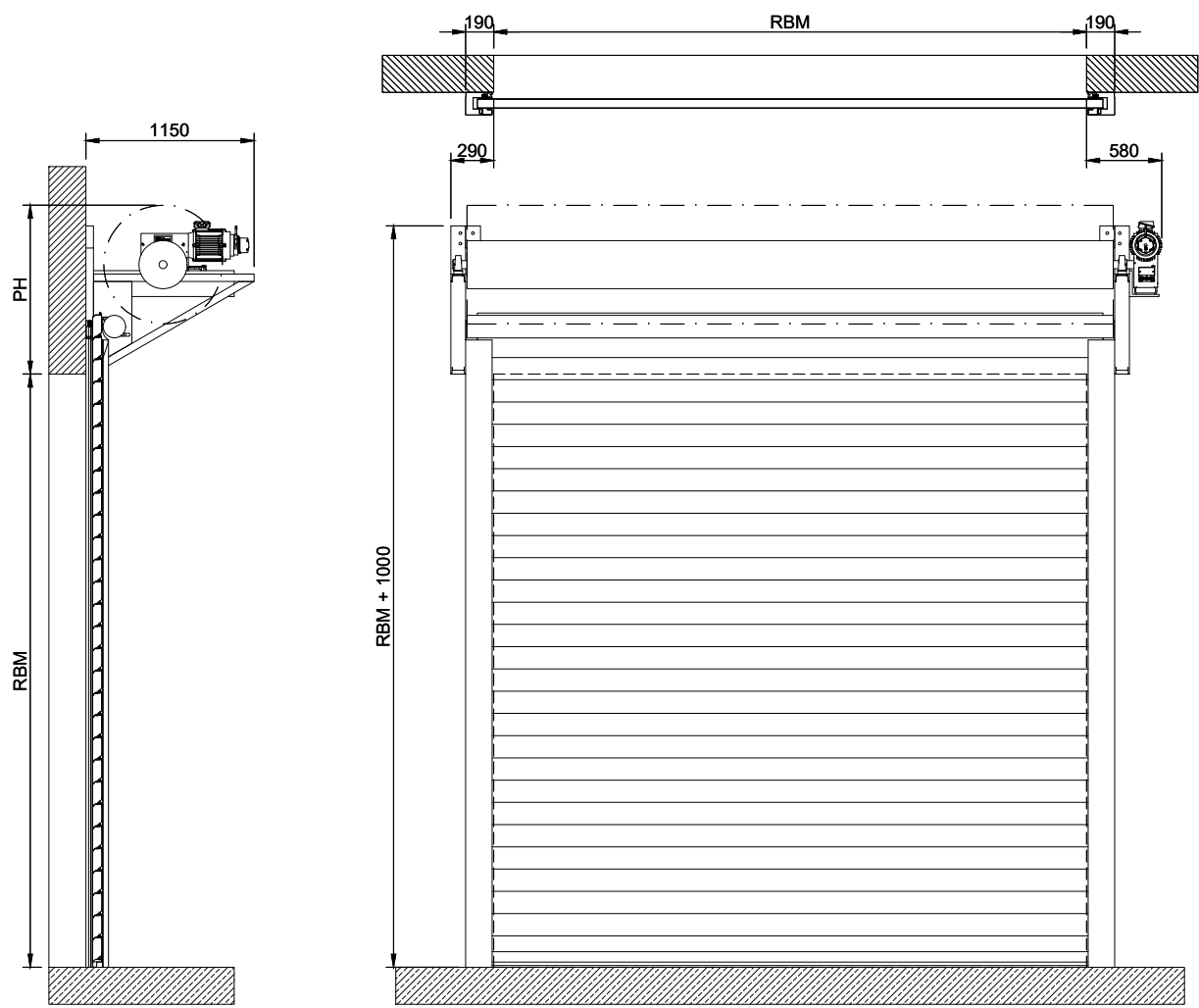
### Technische Beschreibung und Ausschreibungstext

<b>Produkt:</b>	Durchschusshemmendes Rolltor aus Leichtmetallprofilen Fabrikat Buchele geprüft nach EN 1522
<b>Tortyp:</b>	LM Line Type S
<b>Durchschusshemmend :</b>	FB 4
<b>Rohbauöffnung:</b>	.... x .... mm
<b>Rolltorpanzer:</b>	<p>Der Torpanzer des durchschusshemmenden, beidseitig flächenbündigen Rolltores, aus stranggepressten Leichtmetallprofilen ist 60 mm dick. Die patentierten Einzellamellen sind 160 mm hoch und in Sandwichbauweise zusammengesetzt. Beidseitig werden die Einzellamellen mit verzinkten Endstücken verschlossen. Die unterste Einzellamelle erhält ein elastisches Mehrkammer Dichtungsprofil als Abschluss zum fertigen Fußboden. Die Verbindung der Lamellen erfolgt durch eine am Profil integrierte durchgehende Einhängenase, die ermöglicht, dass einzelne Lamellen im Tor problemlos demontiert werden können. Jede Einzellamelle verfügt über ein im Profil integriertes Dichtungsprofil, welches bei geschlossenem Torpanzer die Dichtigkeit des Tores garantiert. Oberfläche pressblank, roh.</p> <p>Zum Schutz des Rolltorpanzers gegen mechanische Abrollspuren auf der Oberfläche, wird optional ein Gurtsystem (scratch protection) mitgeliefert, welches sich automatisch ab- und aufrollt und einen dauerhaften Schutz der Panzeroberfläche garantiert.</p>
<b>Seitenführungen:</b>	<p>Die beiden vertikalen Seitenführungen sind aus einem verzinktem Stahlblechschienensystem gefertigt, welches die Dichtungsprofile im Schienenfalz geschützt aufnimmt. Die Auslösung der mechanischen Dichtungsprofile erfolgt mit einer Wippe, die im geschlossenen Zustand des Tores betätigt wird. Dieses Schienensystem wird auf der Wand befestigt. Oberfläche beschichtet mit 2K-PUR Grundierung (Very High Solid) ähnlich RAL 7001.</p>

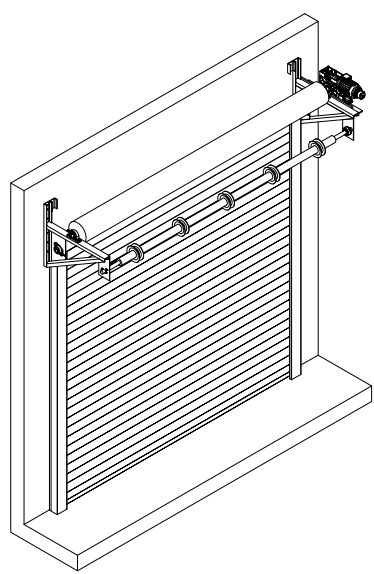
<b>Torbefestigung:</b>	<p>Die Antriebswelle wird auf 2 Stück massiven Stahlkonsolen aufgelegt und dort in kugellagerten Laufbuchsen fixiert. Diese Stahlkonsolen werden bei Betonwänden mit der Wand verschraubt, oder bei Mauerwerkswänden mit Gegenplatten durch die Wand verschraubt</p> <p>Danach werden die obersten Einzellamellen in Verbindung mit dem optionalen Gurtsystem an der Antriebswelle fixiert. Alle nachfolgenden Lamellen werden mit den im Profil integrierten Einhängenasen untereinander verbunden.</p>
<b>Antriebssystem:</b>	<p>Das Öffnen und Schließen des Tores erfolgt mit einem 400 V Drehstrom-Aufsteckantrieb mit integrierter wartungs- und verschleißfreier, sowie lage- und drehzahlunabhängiger Fangvorrichtung.</p> <p>Notbedienung über Nothandkette.</p> <p>Die Endlageneinstellung erfolgt über elektronische Absolutwertgeber oder alternativ über mechanische Endschalter.</p>
<b>Steuerung:</b>	<p>Die Komfort-Automatiksteuerung mit integriertem Frequenzumrichter zum drehzahlunabhängigen Steuern des Tores, ist für eine Vielzahl von Anwendungsmöglichkeiten geeignet.</p> <p>Der Standardlieferumfang der Steuerung ist für den Betrieb in Selbsthaltung ausgestattet, in Verbindung mit einer elektronischen Unterschiebenabschaltung, einem elektronischen Lichtgittersystem und einem Kombigerät bestehend aus Blitzleuchte und Signalhorn.</p> <p>In der demontablen Abdeckhaube der Steuerung sind 3 Stück Platinentaster und LED's zur Statusmeldung integriert.</p> <p>Die Verbindung zwischen Steuerung und Antriebseinheit erfolgt mit einem steckerfertig vorkonfektionierten Kabel (Die Kabellänge wird individuell in Abständen von 500 mm gefertigt, abhängig von der lichten Höhe des Tores.)</p>

### Zusatzausstattungen

<b>Explosionsschutz:</b>	<p>Alle Elektroteile, sowie die Abrollsicberung lieferbar in explosionsicherer Ausführung ATEX geprüft.</p>
<b>Blechverblendung:</b>	<p>Eine aus Stahlblech gekantete Blechverblendung über den kompletten Rolltorpanzer. Für Wartungszwecke mit verschiedenen verschlossenen Öffnungen versehen. Oberfläche verzinkt.</p>
<b>Verschiedenes:</b>	<p>Verriegelungseinrichtung des Tores im geschlossenen Zustand, mit einer mechanischen 2-Punkt Verriegelung.</p> <p>Verriegelungseinrichtung des Tores im geschlossenen Zustand, mit einer motorischen 2-Punkt Verriegelung.</p> <p>Auf Wunsch liefern wir jede Art von Bedienelementen.</p> <p>Bei Bestellung von Montagezubehör benötigen wir die genaue Art bzw. den Aufbau der Wand, an welcher das Tor befestigt werden soll.</p>
<b>BUCHELE DELUXE:</b>	<p>Rolltorpanzer mit exklusiver Oberflächenbeschichtung.</p> <p>Rolltorpanzer Oberfläche eloxiert</p> <p>Rolltorpanzer Oberfläche pulverbeschichtet</p>



Optional mit Gurtsystem



3.50.1\_LM LINE TYPE S FB4

<b>RBM Höhe</b>	2000	2500	3000	3500	4000	4500	5000
<b>PH</b>	1100	1100	1150	1150	1200	1200	1250